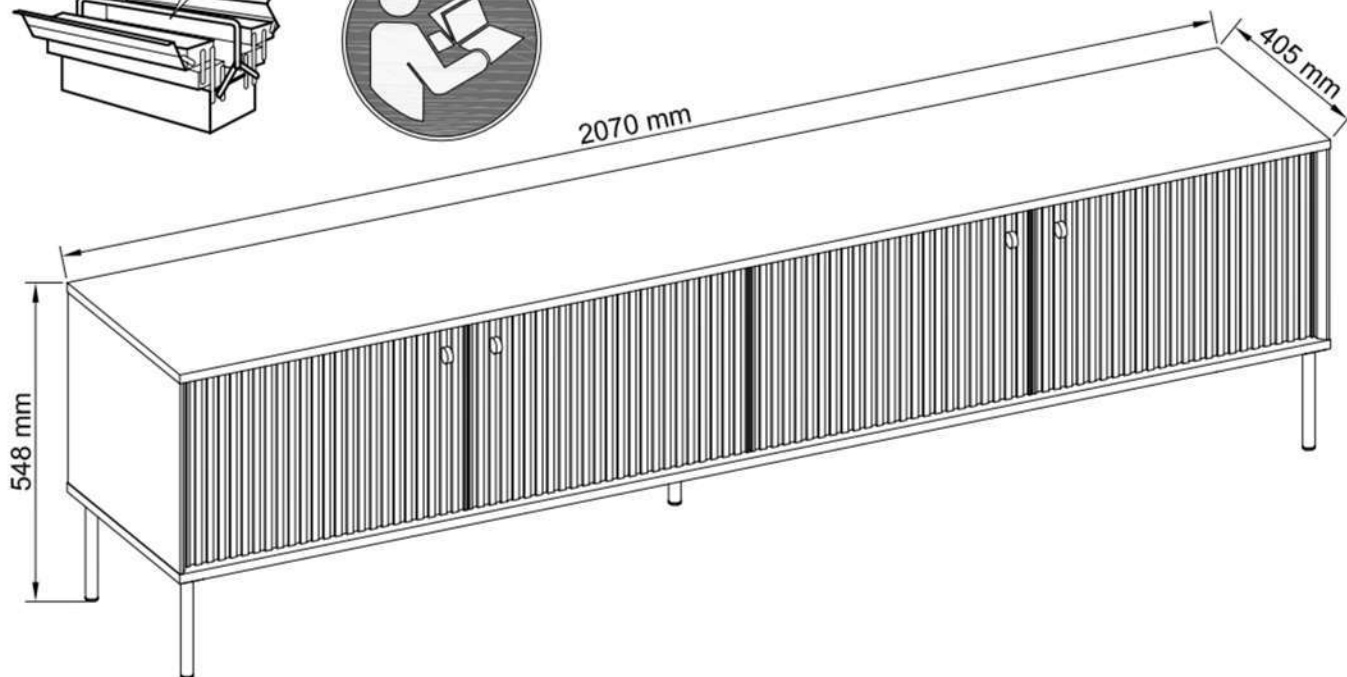
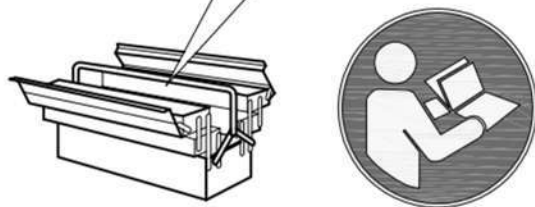
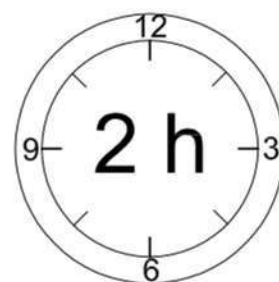
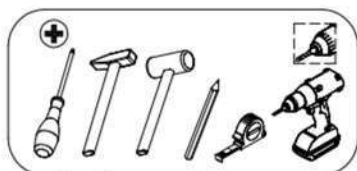


ARIS TYP 2 4D 09-B



CZ Montážní návod
Komoda

SK Návod na montáž
Komoda

HR Upute za instalaciju
Komoda

HU Szerelési útmutató
Komód

RO Instrucțiuni de montaj
Comodă

SI Navodila za vgradnjo
Komoda

SK: Po cca 5 týždňoch dotiahnite skrutky, aby bola zaručená ich trvalá stabilita.

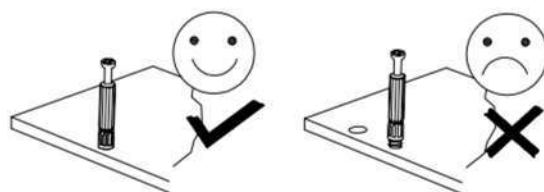
CZ: Dotáhněte všechny šrouby a nosné spojovací díly přibližně po 5 týdnech, aby se zaručila trvalá stabilita.

HU: Húzza utána - kb. 5 hét múlva - az összes csavart és a teherhordó összekötő-alkatrészeket abiztonság érdekében.

HR: Molim vas, nakon cca. 5 tjedana zategnite sve vijke i pričvršćivače. To će vam jamčiti trajnost i stabilnost priključaka.

RO: Pentru a asigura o stabilitate de durată, strângeți după cca. 5 săptămâni toate șuruburile, precumși toate elementele portante de legătură.

SI: Po približno 5 tednih zategnite vijake, da zagotovite njihovo trajno stabilnost.



SK: Na čistenie používajte len prachovku alebo zľahka navlhčenú utierku. Nepoužívajte žiadne drhnúce čistiace prostriedky.

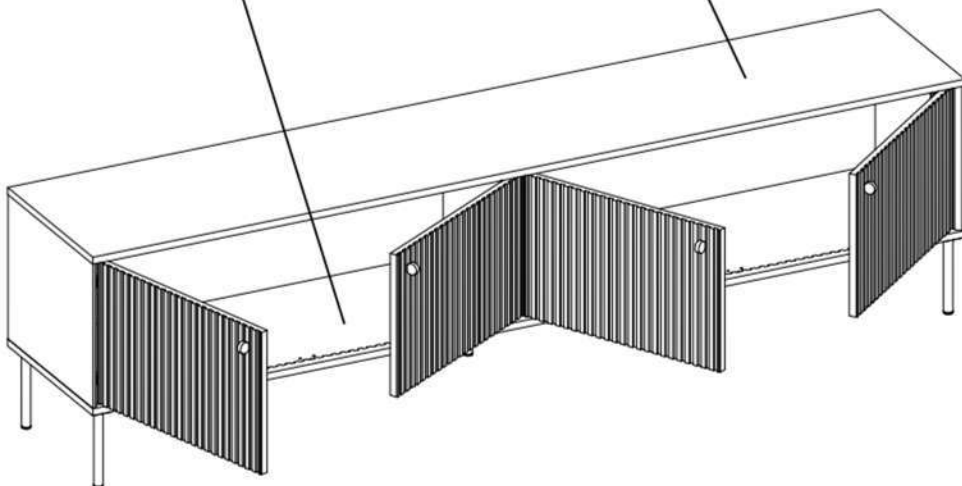
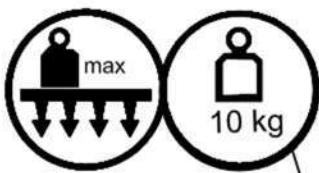
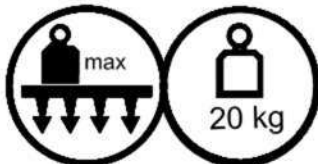
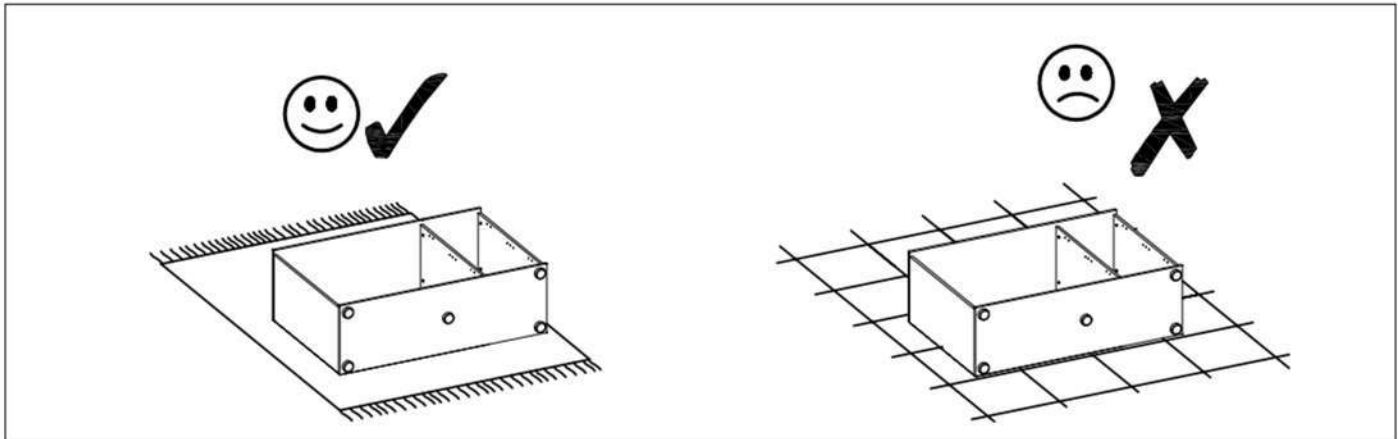
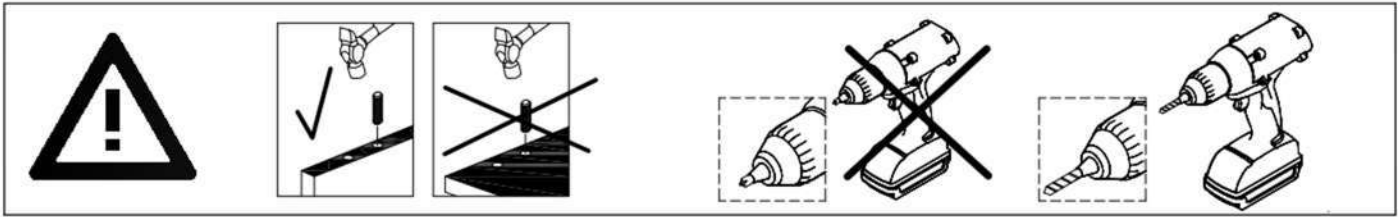
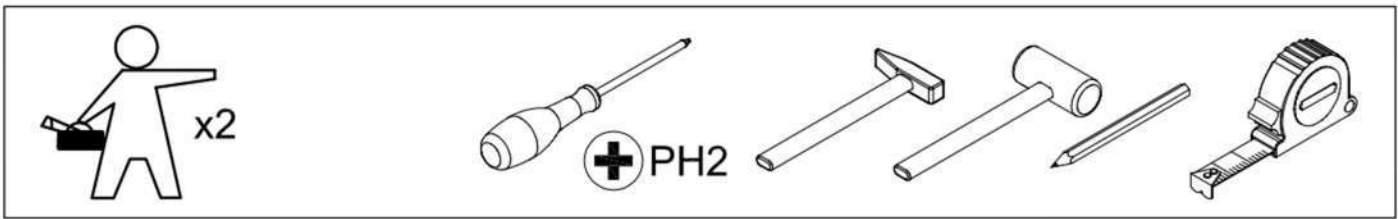
CZ: Čistěte prosím jen prachovkou nebo lehce navlhčeným hadrem. Nepoužívejte drhnoucí čisticí prostředky.

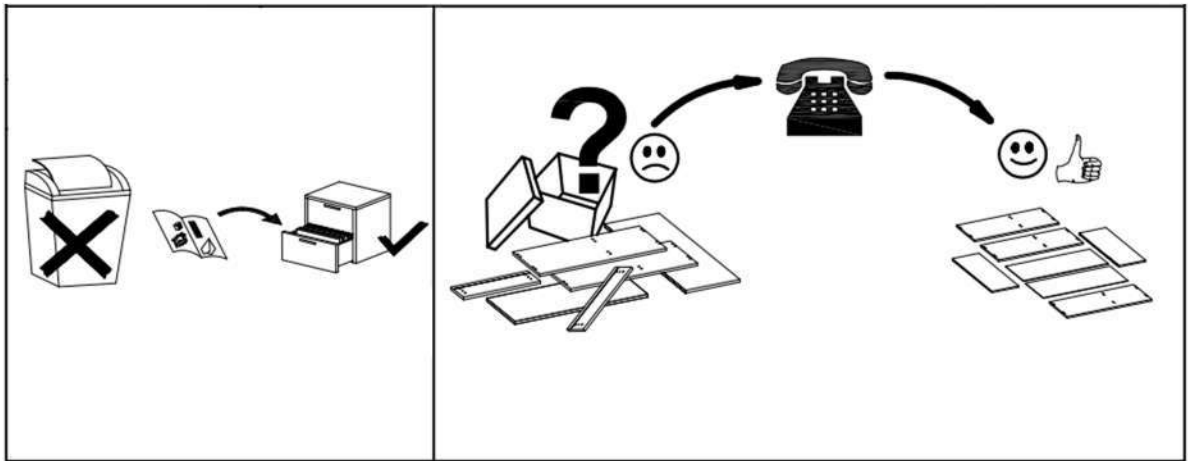
HU: Kérjük, csak portörőlő kendővel vagy enyhén nedves ronggyal tisztítsa. Ne használjon dörzshatású tisztítószeret.

HR: Čišćenje treba obaviti samo krpom ili blago navlaženim ručnikom. Ne koristite sredstva za čišćenje ribanja.

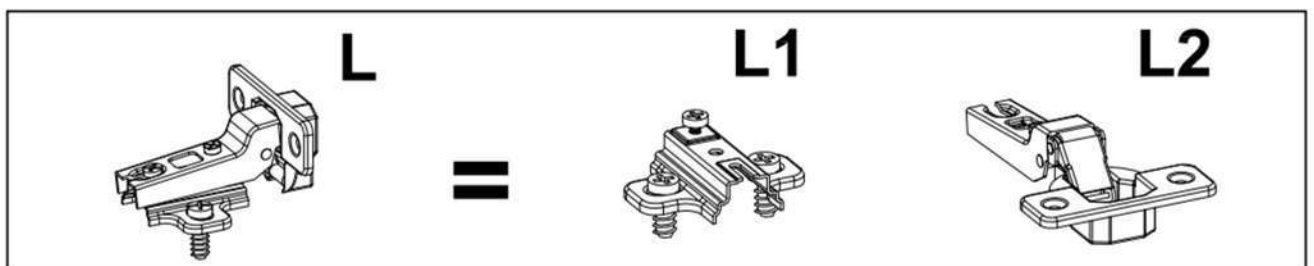
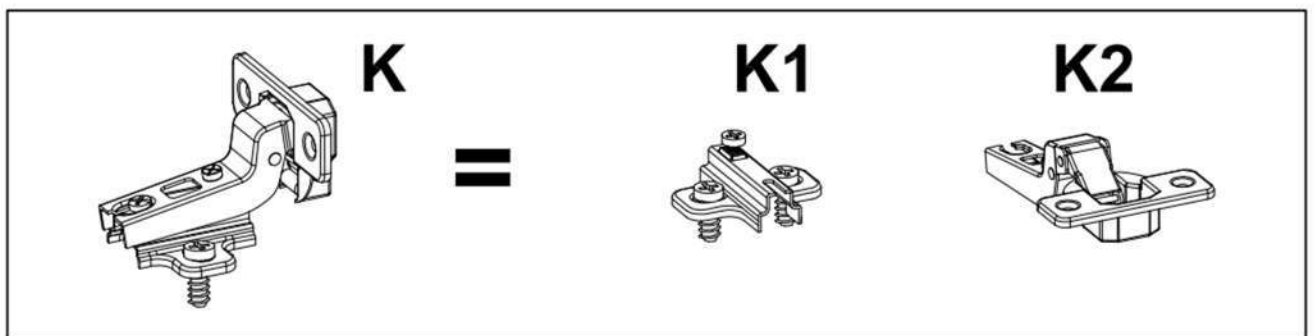
RO: Vă rugăm să utilizați la curățare exclusiv o cârpă de șters praful sau o cârpă ușor umezită. Nu utilizați substanțe de curățat abrazive.

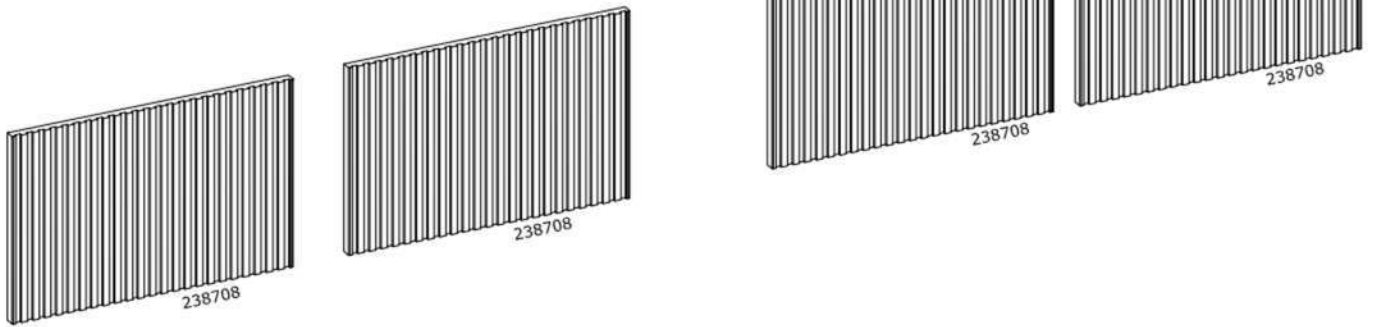
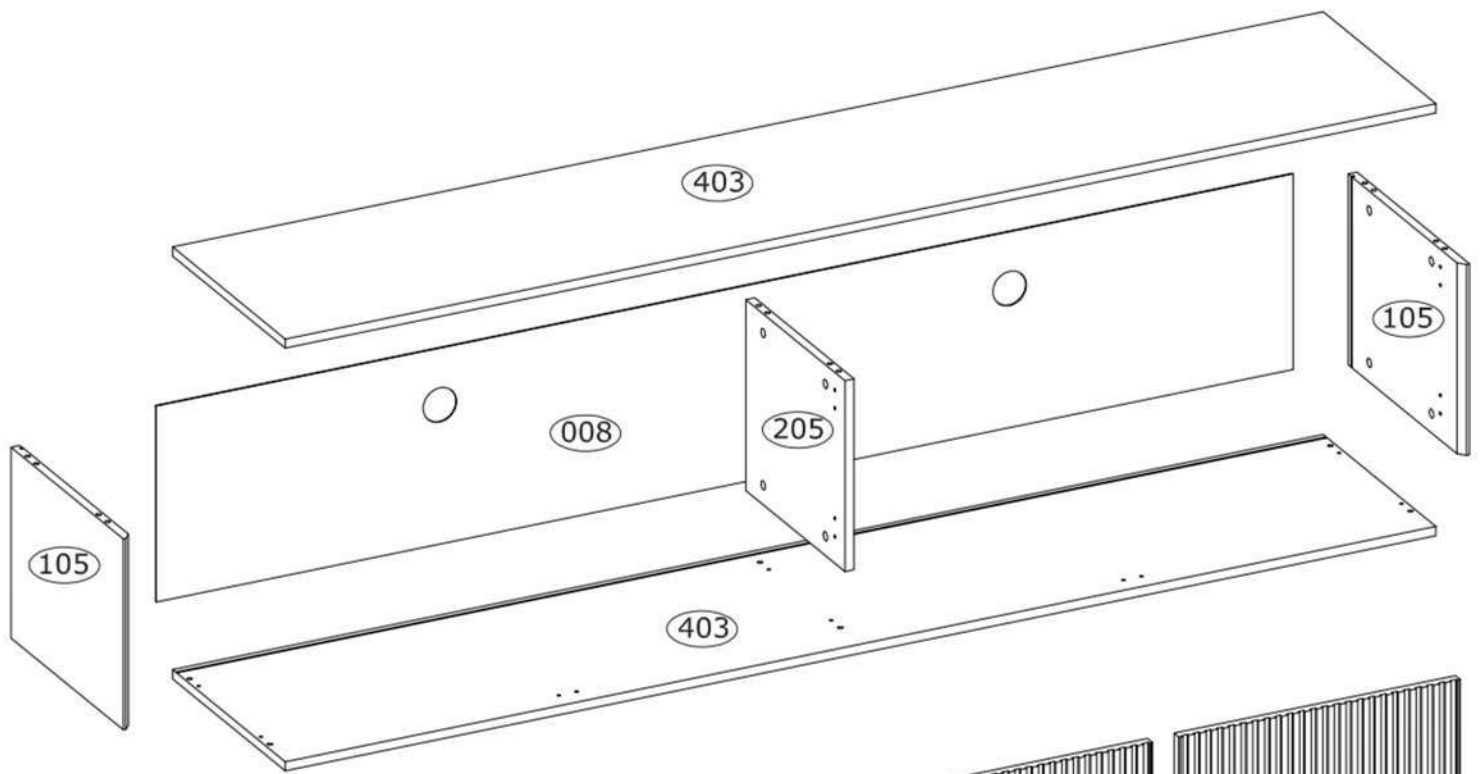
SI: Za čiščenje uporabljajte le krpo za prah ali rahlo navlaženo krpo. Ne uporabljajte čistil za čiščenje.





A Ø8x30 mm x12 3989	B Ø6,5x36,5 mm x12 4066	C Ø15x12 mm x12 3996	D Ø20 mm x12 136239	E 15x14x11 mm x12 4044
F Ø5x16 mm x4 4019	G Ø3,5x16 mm x20 3918	H Ø60x4 mm x2 4034	I Ø3,0x25 mm x3 3887	J Ø3,0x13 mm x16 3912
K Ø35 mm , KR15 x4 68850	L Ø35 mm , KR8 x4 67350	M Ø20, H-180 x5 232943	N Ø26x10 mm x4 237854	

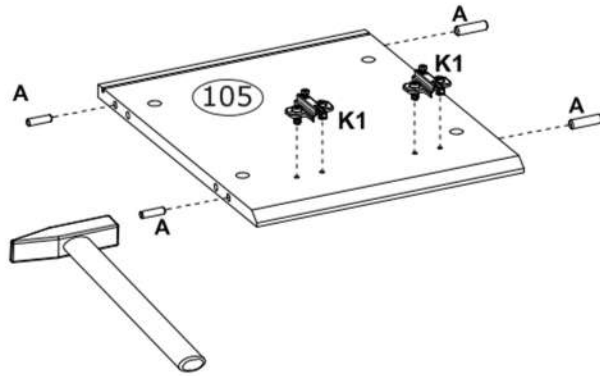




1

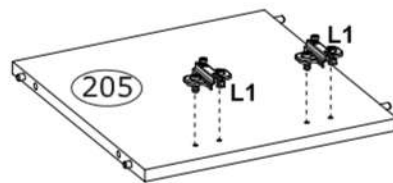
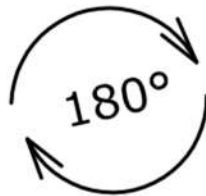
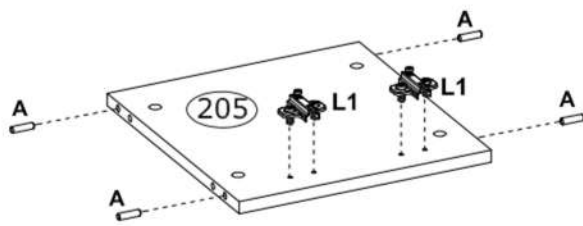
A	Ø8x30 mm	K	Ø35 mm , KR15	
	x8 3989		x2 68850	

x2



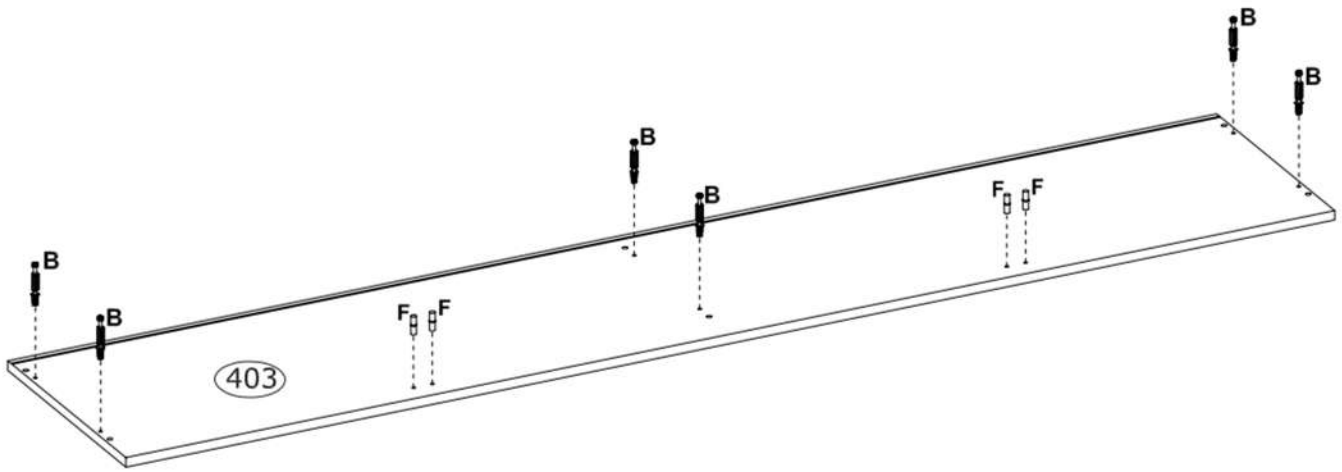
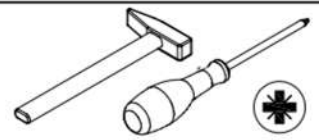
2

A	Ø8x30 mm	L	Ø35 mm , KR8	
	x4 3989		x4 67350	



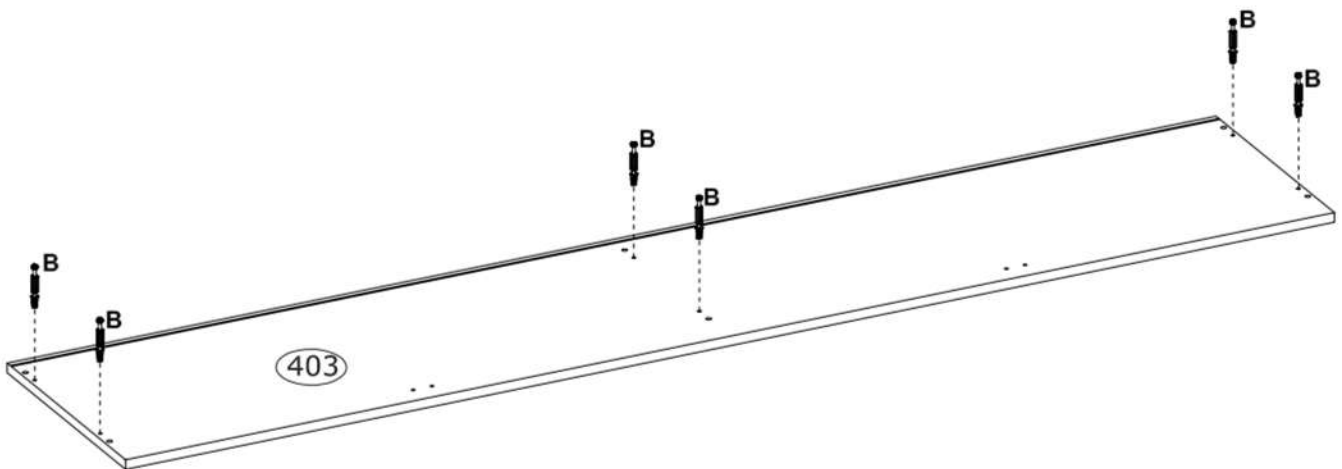
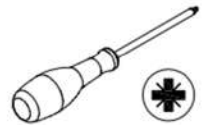
3

B Ø6,5x36,5 mm x6 4066	F Ø5x16 mm x4 4019
--	------------------------------------



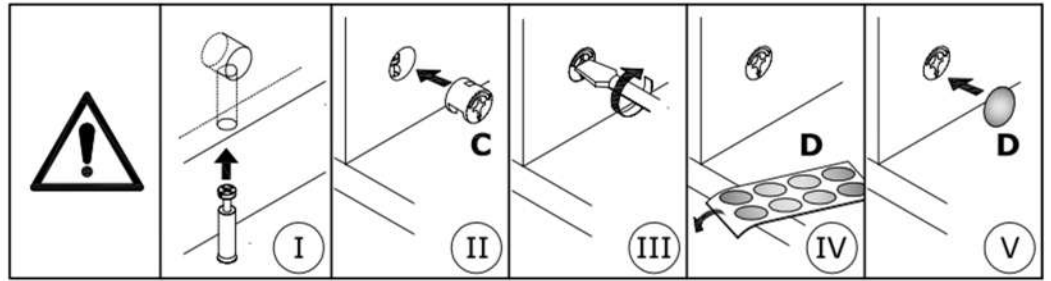
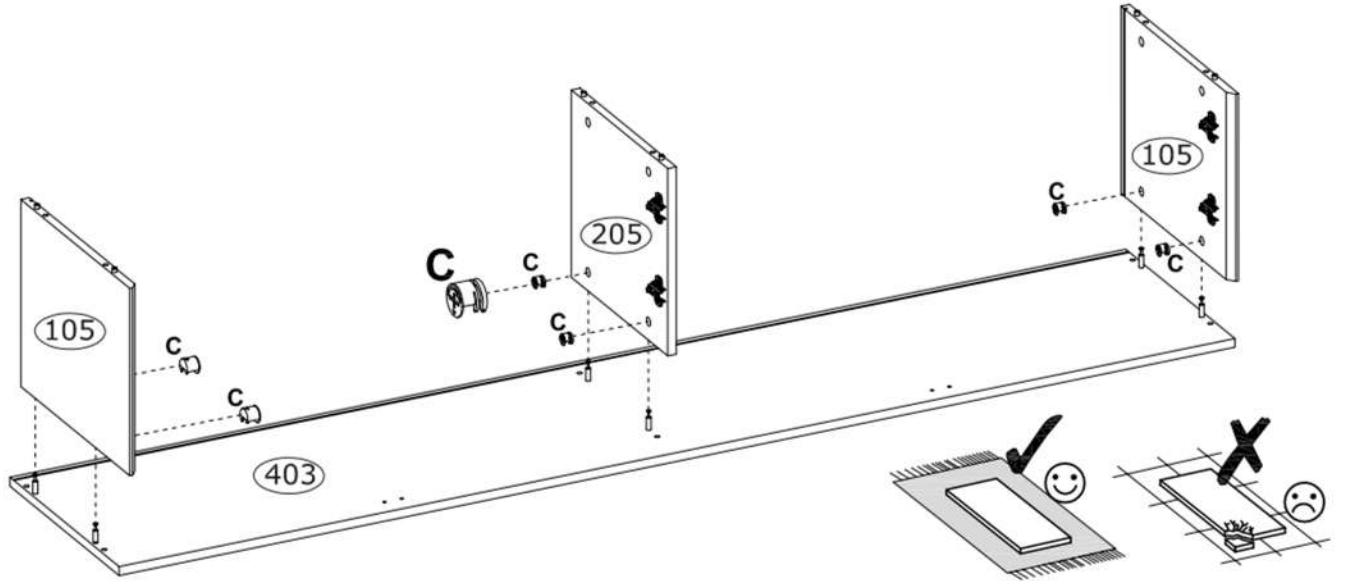
4

B Ø6,5x36,5 mm x6 4066
--



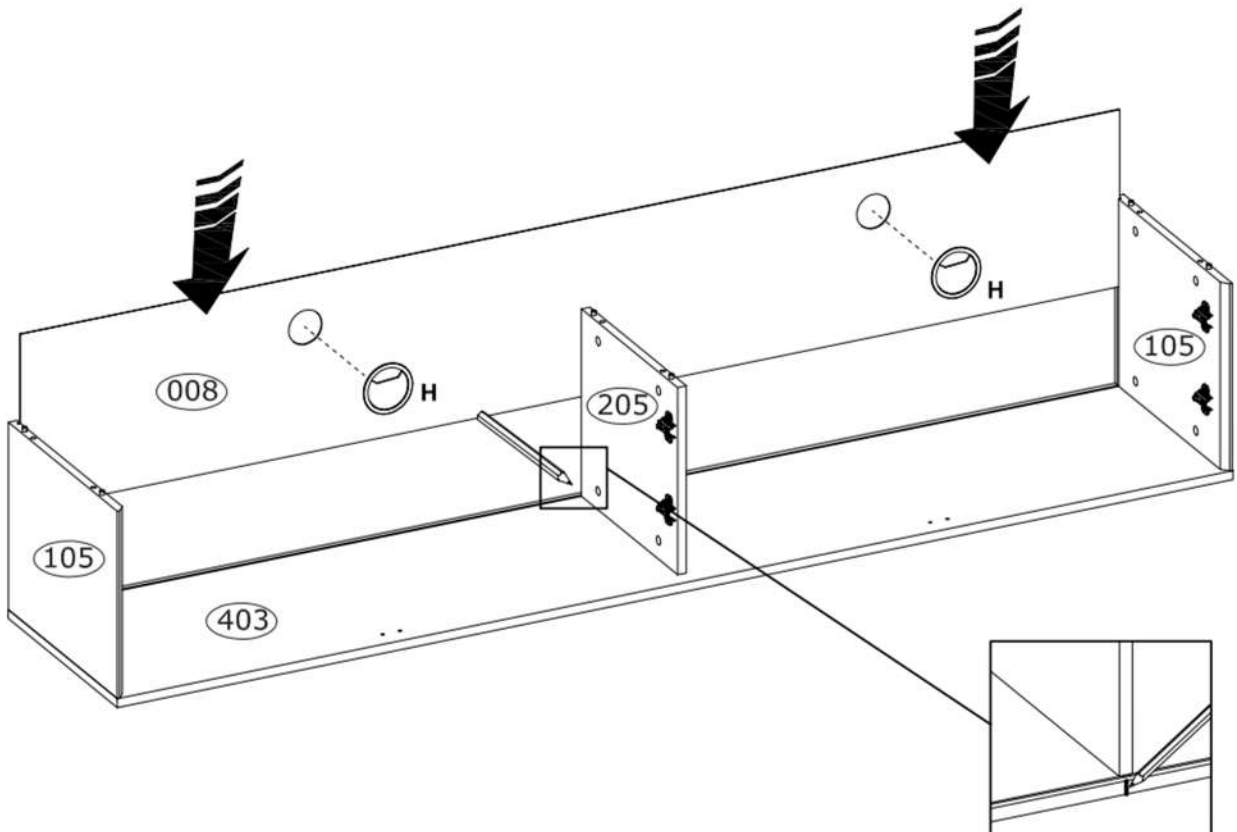
5

C Ø15x12 mm  x6 3996	D Ø20 mm  x6 136239	
--	---	--



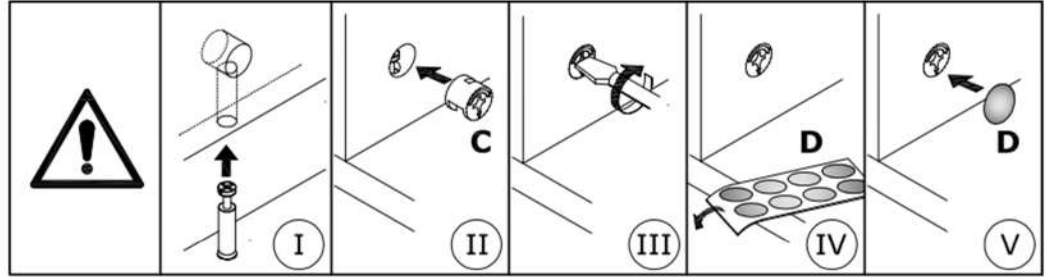
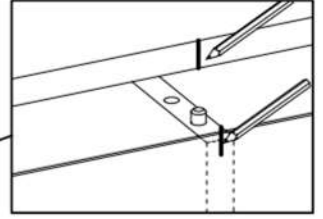
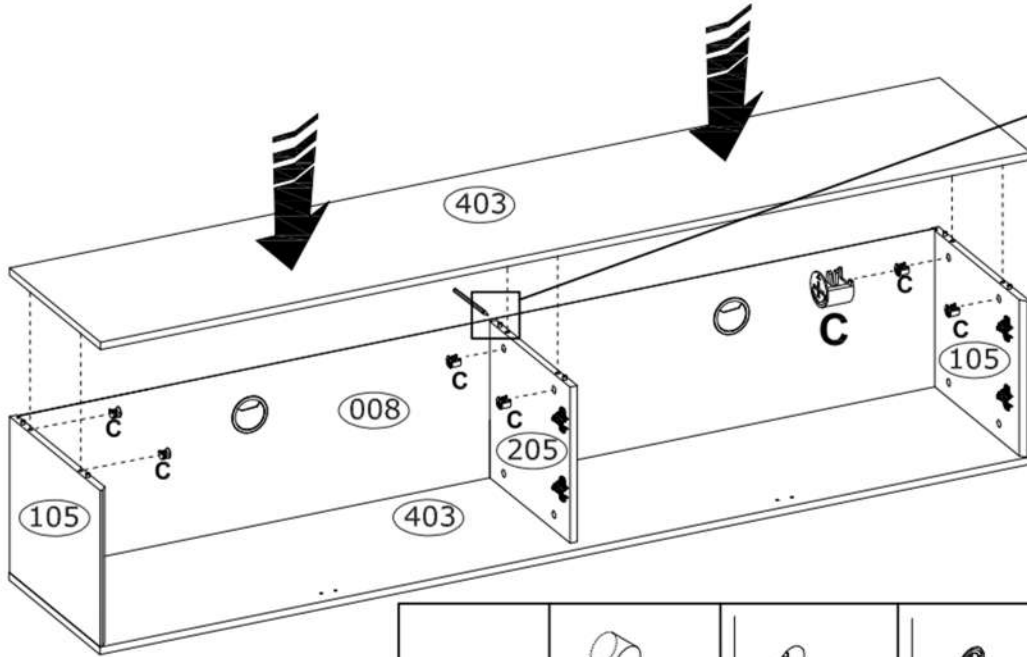
6

H Ø60x4 mm  x2 4034	
---	---



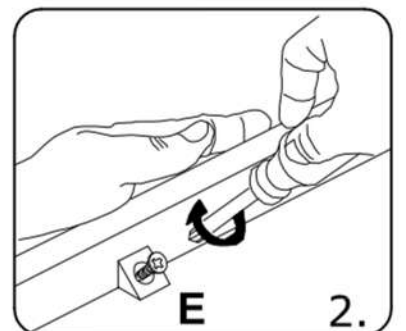
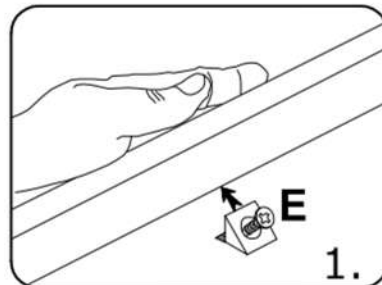
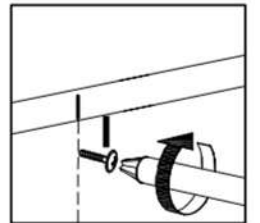
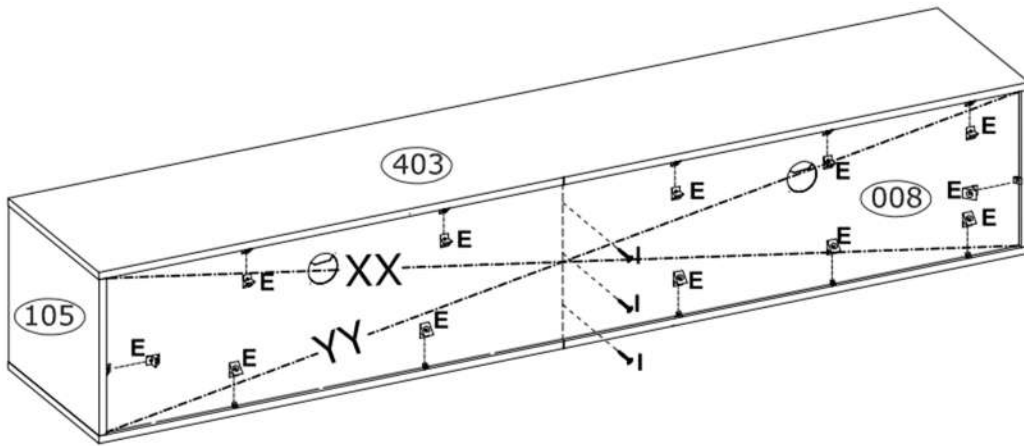
7

<p>C $\varnothing 15 \times 12$ mm</p>  <p>x6 3996</p>	<p>D $\varnothing 20$ mm</p>  <p>x6 136239</p>	
---	---	--



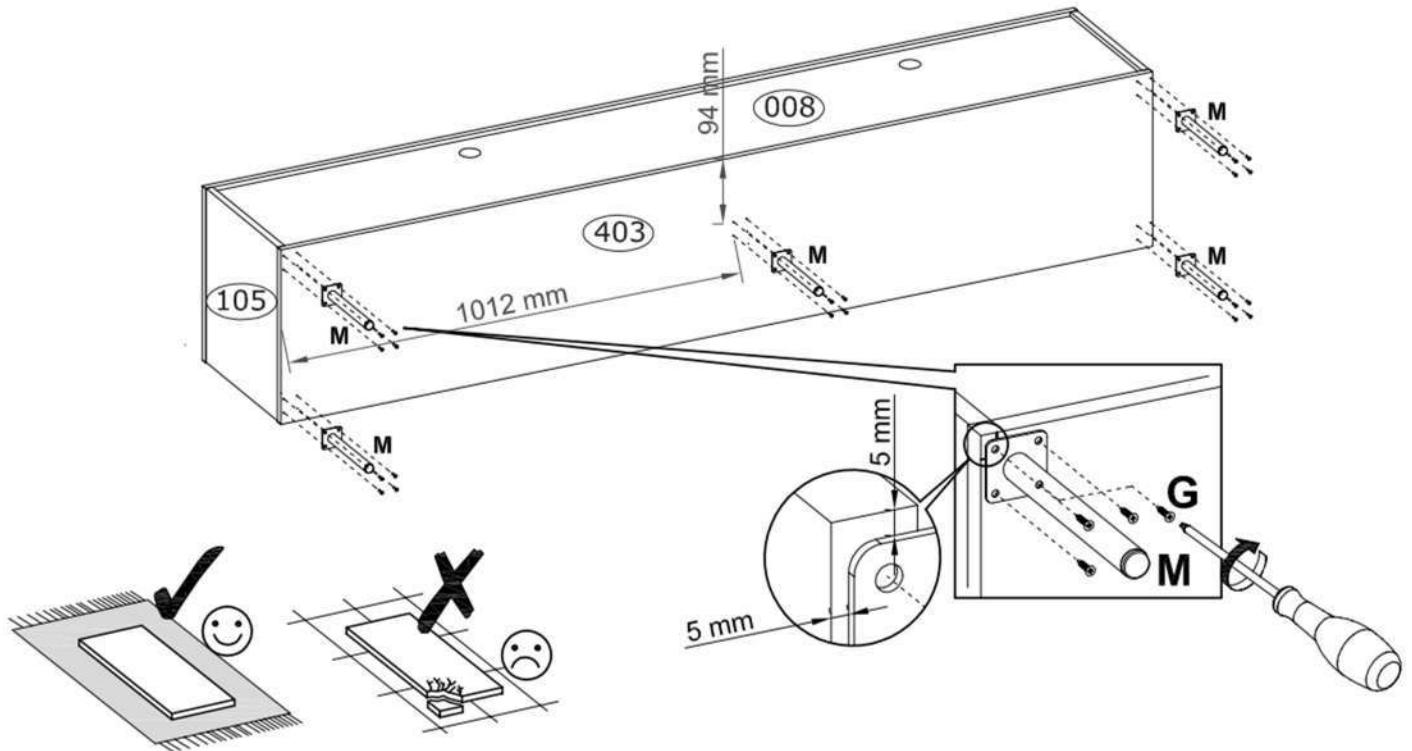
8

<p>E 15x14x11 mm</p>  <p>x12 4044</p>	<p>I $\varnothing 3,0 \times 20$ mm</p>  <p>x3 3886</p>	
---	--	---



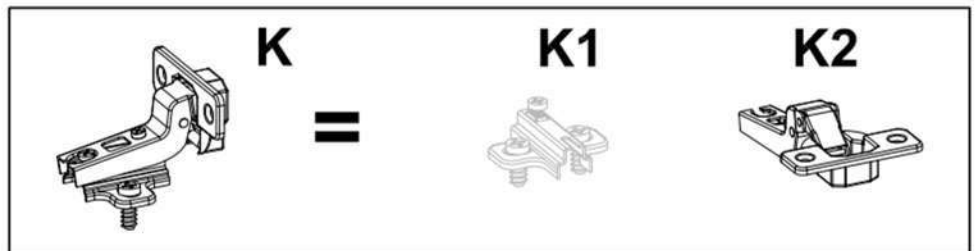
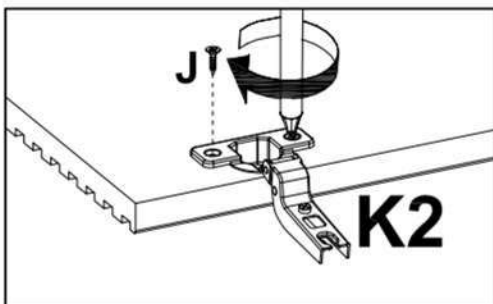
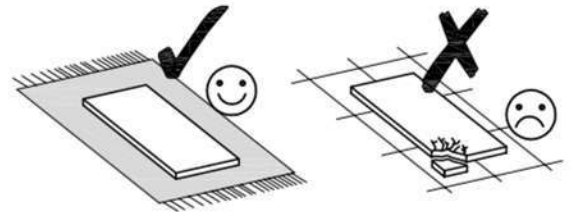
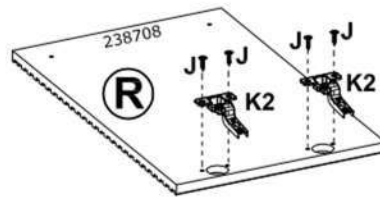
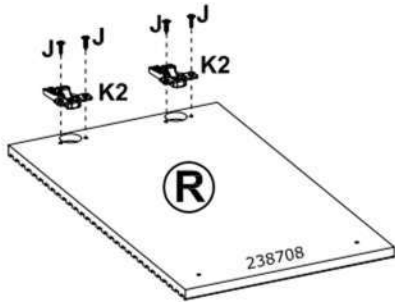
9

<p>M Ø20, H-180 x5 232943</p> 	<p>G Ø3,5x16 mm x20 3918</p> 	
--	---	--



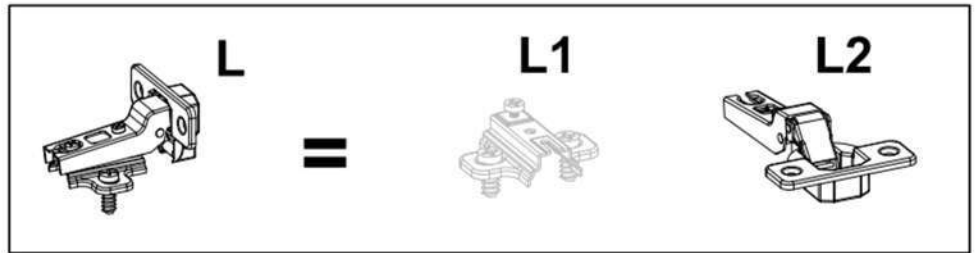
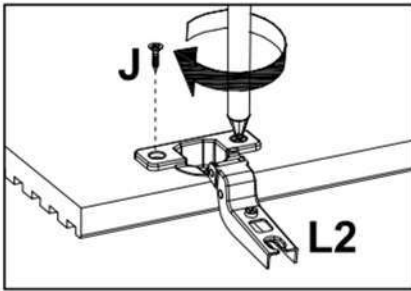
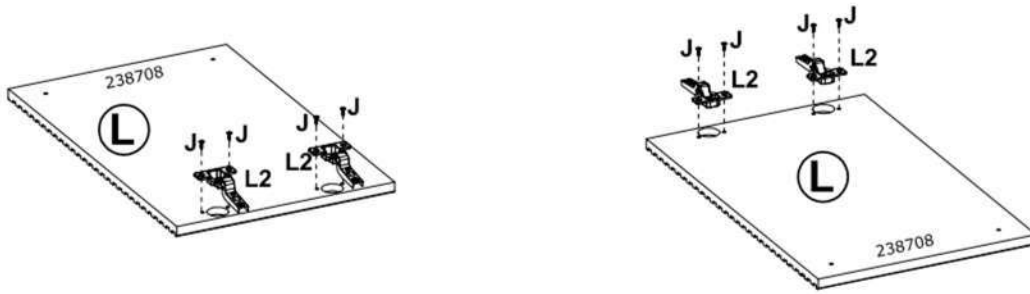
10

<p>K Ø35 mm, KR15 x4 68850</p> 	<p>J Ø3,0x13 mm x8 3912</p> 	
---	--	---



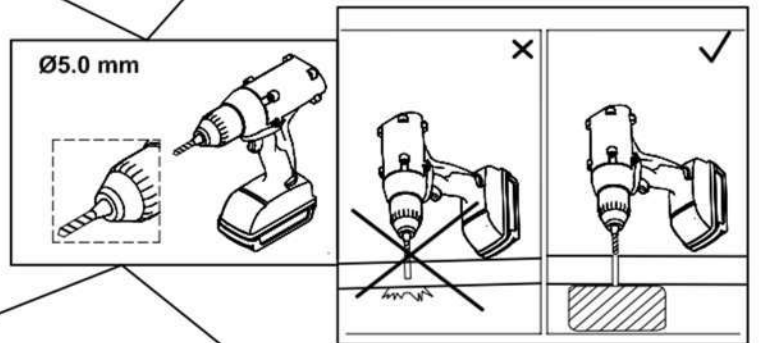
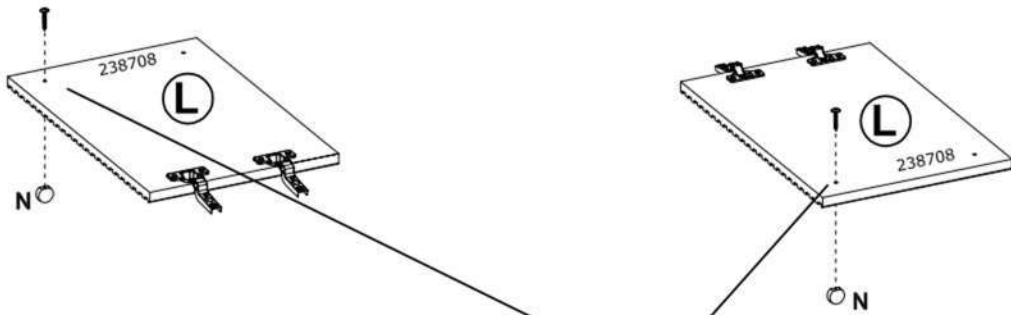
11

<p>L Ø35 mm , KR8</p>  <p>x4 67350</p>	<p>J Ø3,0x13 mm</p>  <p>x8 3912</p>	
--	--	--



12

<p>N Ø26x10 mm</p>  <p>x4 237854</p>	
--	--



15

